

Dell Inspiron 660

用户手册

计算机型号: Inspiron 660 系列
管制型号: D11M
管制类型: D11M002



注、警告和严重警告



注：“注”表示可以帮助您更好地使用计算机的重要信息。



警告：“警告”表示如果不遵循说明，就有可能损坏硬件或导致数据丢失。



严重警告：“严重警告”表示可能会造成财产损失、人身伤害甚至死亡。

本说明文件中的信息如有更改，恕不另行通知。

© 2012-2013 Dell Inc. 版权所有，翻印必究。

未经 Dell Inc. 书面许可，严禁以任何形式复制这些材料。

本文中使用的商标：Dell™、DELL 徽标和 Inspiron™ 是 Dell Inc. 的商标；Microsoft®、Windows® 和 Windows® 开始按钮徽标  是 Microsoft Corporation 在美国和 / 或其它国家和地区的商标或注册商标；Bluetooth® 是 Bluetooth SIG, Inc. 拥有的注册商标，并许可 Dell 使用；Intel® 和 Intel SpeedStep® 是 Intel Corporation 在美国和 / 或其它国家和地区的注册商标。

本说明文件中提及的其它商标和产品名称是指拥有相应商标和名称的实体或其制造的产品。Dell Inc. 对不属于自己的商标和产品名称不拥有任何所有权。

目录

1	在您开始之前	7
	关闭计算机及其连接的设备	7
	安全说明	7
	建议使用的工具	8
2	拆装计算机内部组件之后	9
3	技术概览	11
	计算机内部视图	11
	系统板组件	12
4	主机盖	15
	卸下主机盖	16
	装回主机盖	17
5	内存模块	19
	卸下内存模块	19
	装回内存模块	20


6	前挡板	23
	卸下前挡板	23
	装回前挡板	25
7	插卡固定支架	27
	卸下插卡固定支架	27
	装回插卡固定支架	29
8	PCI Express 卡	31
	卸下 PCI Express 卡	31
	装回 PCI Express 卡	33
	卸下或安装 PCI Express 卡后配置计算机	35
9	小型插卡	37
	卸下小型插卡	38
	装回小型插卡	39
10	硬盘驱动器	41
	卸下硬盘驱动器	41
	装回硬盘驱动器	46


11 光盘驱动器	47
卸下光盘驱动器	47
装回光盘驱动器	51
12 前 I/O 面板	55
卸下前 I/O 面板	55
装回前 I/O 面板	57
13 电源按钮模块	59
卸下电源按钮模块	59
装回电源按钮模块	61
14 机箱风扇	63
卸下机箱风扇	63
装回机箱风扇	65
15 处理器风扇和散热器部件	67
卸下处理器风扇和散热器部件	67
装回处理器风扇和散热器部件	69
16 处理器	71
卸下处理器	71
更换处理器	73

17 币形电池	75
取出币形电池	75
装回币形电池	77
18 电源设备	79
卸下电源设备	79
装回电源设备	81
19 系统板	83
卸下系统板	83
更换系统板	85
在 BIOS 中输入服务标签	86
20 系统设置程序	87
概览	87
进入系统设置程序	87
清除已忘记的密码	98
清除 CMOS 密码	100
21 快擦写 BIOS	103
22 规格	105


在您开始之前

关闭计算机及其连接的设备

 **警告：** 为避免数据丢失，请在关闭计算机之前，保存并关闭所有打开的文件，并退出所有打开的程序。

- 1 保存并关闭所有打开的文件，并退出所有打开的程序。
- 2 单击开始 ，然后单击关机。


Microsoft Windows 和计算机将先后关闭。


 **注：** 如果您使用其它操作系统，请参阅操作系统的说明文件，了解关机说明。

- 3 断开计算机和所有连接的设备与各自电源插座的连接。
- 4 断开所有电话线、网络电缆以及连接的设备与计算机的连接。
- 5 计算机未插电时，按住电源按钮以导去系统板上的静电。


安全说明


遵循以下安全原则可防止您的计算机受到潜在损坏，并确保您的人身安全。


 **严重警告：** 拆装计算机内部组件之前，请阅读计算机附带的安全信息。有关其它最佳安全操作信息，请参阅合规主页 dell.com/regulatory_compliance。


 **严重警告：** 先断开所有电源，然后再打开主机盖或面板。拆装计算机内部组件之后，请装回所有护盖、面板和螺钉，然后再连接电源。


 **警告：** 确保工作表面平整、整洁，以防止损坏计算机。

 **警告：** 持拿组件和插卡时，请持拿其边缘，切勿触摸插针和接点，以免造成损坏。

 **警告：** 只有经认证的维修技术人员才能卸下主机盖及拆装计算机内部的任何组件。请参阅安全说明，了解有关安全预防措施、拆装计算机内部组件及防止静电损害的完整信息。

 **警告：** 在触摸计算机内部的任何组件之前，请先触摸计算机未上漆的金属表面（例如计算机背面的金属）以导去身上的静电。在操作过程中，请不要触摸未上漆的金属表面，以导去可能损坏内部组件的静电。

 **警告：**断开电缆连接时，请握住电缆连接器或其推拉卡舌将其拔出，而不要硬拉电缆。某些电缆的接头带有锁定卡舌或指旋螺钉，必须先松开它们，然后再断开电缆连接。在断开电缆连接的过程中，请保持两边对齐以避免弄弯任何接头插针。连接电缆时，请确保接头和端口的朝向正确并对齐。

 **警告：**要断开网络电缆的连接，请先从计算机上拔下网络电缆，再将其从网络设备上拔下。

建议使用的工具

执行本说明文件中的步骤时可能需要使用以下工具：

- 小型平口螺丝刀
- 小型梅花槽螺丝刀
- 塑料划片
- 快擦写 BIOS 可执行更新程序（可在 support.dell.com 上获得）

拆装计算机内部组件之后

装回步骤完成后，请确保执行以下操作：

- 装回所有螺钉，并确保没有在计算机内部遗留任何螺钉
- 连接您在拆装计算机之前卸下的所有外部设备、电缆、插卡和任何其它部件
- 将计算机及其连接的所有设备都连接至电源插座



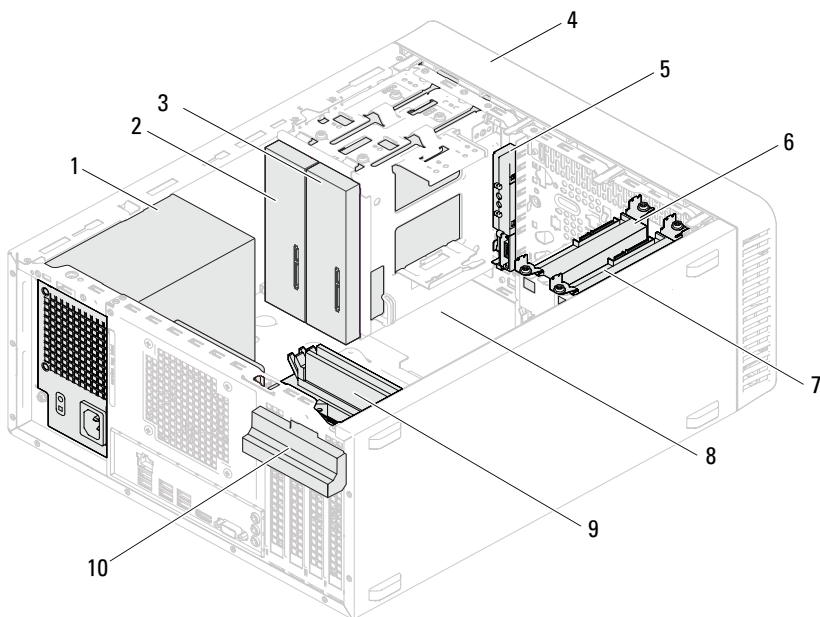
警告：在打开计算机之前，请装回所有螺钉，并确保没有在计算机内部遗留任何螺钉。否则，可能会损坏计算机。

- 打开计算机。

技术概览

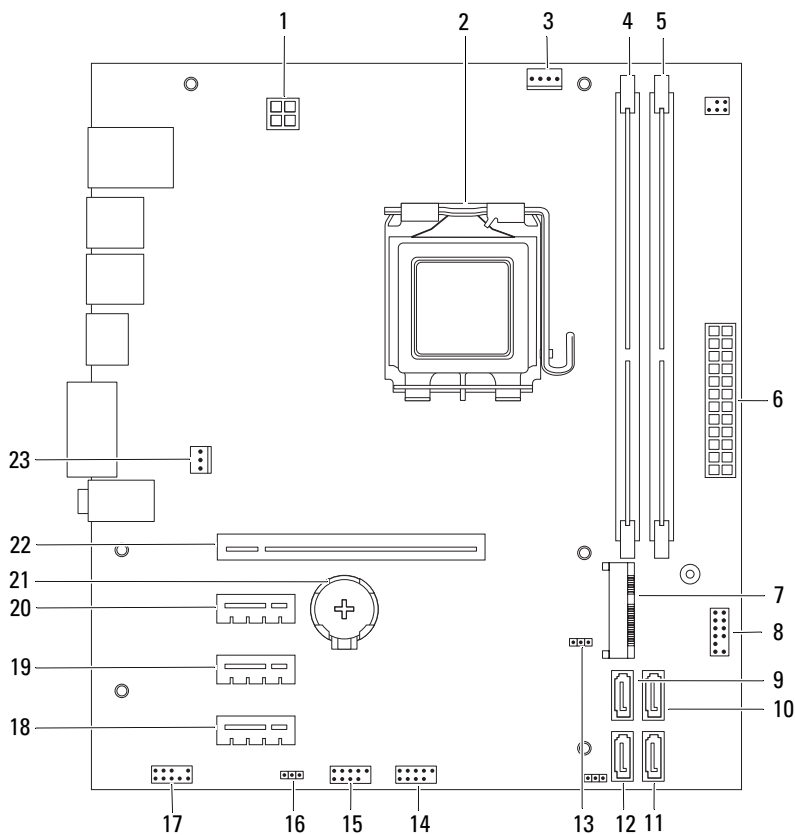
⚠ 严重警告： 拆装计算机内部组件之前，请阅读计算机附带的安全信息，并遵循第 7 页的“在您开始之前”中的步骤。有关其它最佳安全操作信息，请参阅合规主页 dell.com/regulatory_compliance。

计算机内部视图





- | | | | |
|---|----------|----|--------|
| 1 | 电源设备 | 2 | 主光盘驱动器 |
| 3 | 次光盘驱动器 | 4 | 前挡板 |
| 5 | 前 I/O 面板 | 6 | 主硬盘驱动器 |
| 7 | 次硬盘驱动器 | 8 | 系统板 |
| 9 | 内存模块 | 10 | 插卡固定支架 |

系统板组件




- | | | | |
|----|----------------------------|----|-----------------------------|
| 1 | 电源连接器 (ATX12V) | 2 | 处理器插槽 |
| 3 | 处理器风扇连接器 (FANCPU) | 4 | 内存模块连接器 (DIMM1) |
| 5 | 内存模块连接器 (DIMM2) | 6 | 主电源连接器 (ATX) |
| 7 | 小型插卡插槽 (MINI1) | 8 | 电源按钮连接器 (LEDH2) |
| 9 | SATA 连接器 (SATA 3) | 10 | SATA 连接器 (SATA 2) |
| 11 | SATA 连接器 (SATA 1) | 12 | SATA 连接器 (SATA 0) |
| 13 | CMOS 重设跳线 (CMOSCLR1) | 14 | 前面板 USB 连接器 (USBF2) |
| 15 | 前面板 USB 连接器 (USBF1) | 16 | 密码重设跳线 (PSWDCLR1) |
| 17 | 前面板音频连接器 (AUDIOF1) | 18 | PCI Express x1 卡插槽 (SLOT4) |
| 19 | PCI Express x1 卡插槽 (SLOT3) | 20 | PCI Express x1 卡插槽 (SLOT2) |
| 21 | 电池槽 (BT1) | 22 | PCI Express x16 卡插槽 (SLOT1) |
| 23 | 机箱风扇连接器 (FANSYS4) | | |

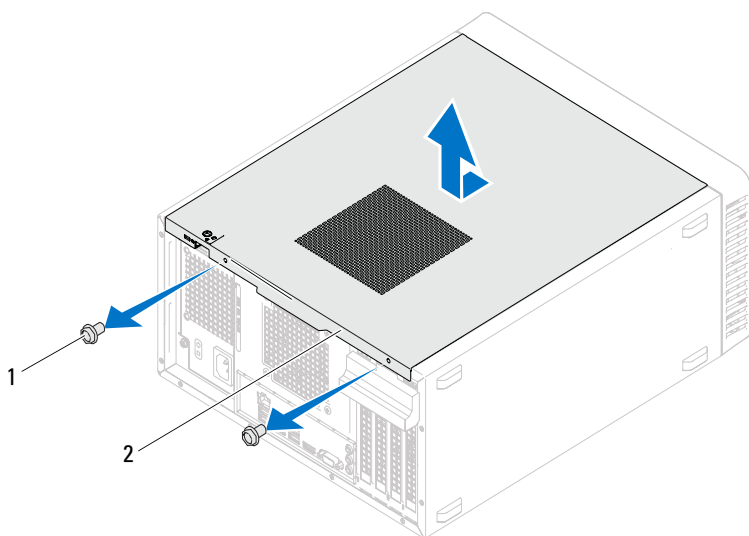
主机盖

-  **严重警告：**拆装计算机内部组件之前，请阅读计算机附带的安全信息，并遵循第 7 页的“在您开始之前”中的步骤。有关其它最佳安全操作信息，请参阅合规主页 dell.com/regulatory_compliance。
-  **警告：**请确保桌面上有足够的空间（至少 30 厘米 [1 英尺] 的桌面空间），能够放置卸下护盖的计算机。

卸下主机盖

 **注：** 确保从挂锁扣环卸下挂锁（如果有）。

- 1 将计算机侧面朝下放置，使主机盖朝上。
- 2 使用螺丝刀拧下将主机盖固定至机箱的螺钉。
- 3 将主机盖朝计算机背面滑动，以将其释放。
- 4 将主机盖提离计算机，并将其放在一旁安全的地方。

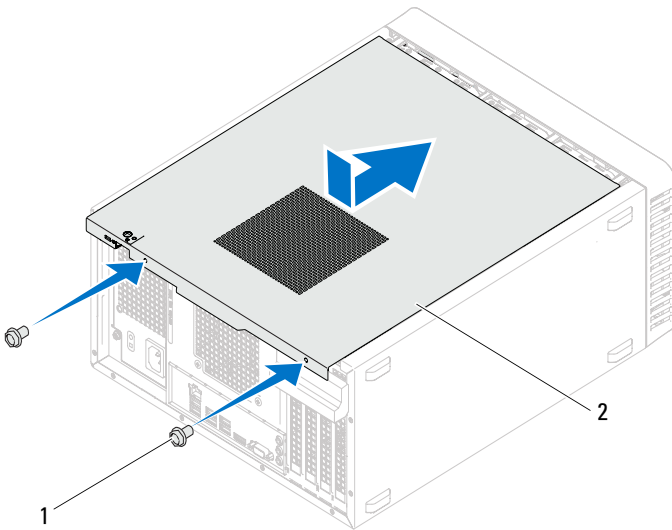


1 螺钉（2颗）

2 主机盖

装回主机盖

- 1 连接所有电缆，并将电缆整理好。
- 2 确保未将工具或多余的部件遗留在计算机内部。
- 3 将主机盖底部的卡舌与位于机箱机边缘的插槽对齐。
- 4 向下按压主机盖并将其朝计算机正面滑动。
- 5 装回将主机盖固定至机箱的螺钉。



1 螺钉（2颗）

2 主机盖

- 6 将计算机竖直放置。
- 7 按照第 9 页的“拆装计算机内部组件之后”中的说明进行操作。

内存模块

⚠ 严重警告： 拆装计算机内部组件之前，请阅读计算机附带的安全信息，并遵循第 7 页的“在您开始之前”中的步骤。有关其它最佳安全操作信息，请参阅合规主页 dell.com/regulatory_compliance。

卸下内存模块

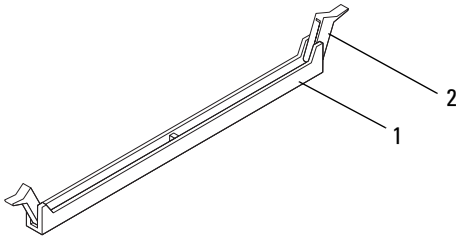
前提条件

卸下主机盖。请参阅第 16 页的“卸下主机盖”。

步骤

⚠ 严重警告： 正常运行期间内存模块可能会变得很热。在接触内存模块之前，请让其冷却。

- 1 找到系统板上的内存模块连接器。
请参阅第 12 页的“系统板组件”。
- 2 向外按压内存模块连接器两端的固定夹。
- 3 拿住内存模块并将其向上提起。
如果内存模块很难卸下，请轻轻地前后摇动内存模块，以将其从连接器中卸下。



1 内存模块连接器

2 固定夹（2个）

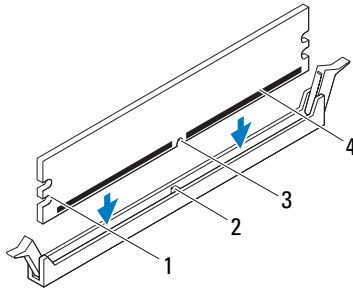
装回内存模块

△ 警告：如果您在内存升级期间从计算机中卸下原有内存模块，请将其与您可能拥有的新内存模块分开保存，即使新模块购自 Dell 也不例外。如果可能，请勿将原有内存模块与新内存模块配对使用。否则，您的计算机可能无法正常启动。

△ 警告：请勿安装 ECC 或 DDR3U 内存模块。

步骤

- 1 向外按压内存模块连接器两端的固定夹。
- 2 将内存模块上的槽口与内存模块连接器中的卡舌对齐。

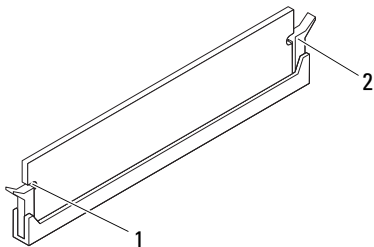


- | | | | |
|---|---------|---|------|
| 1 | 凹口 (2个) | 2 | 卡舌 |
| 3 | 槽口 | 4 | 内存模块 |

警告：为避免损坏内存模块，请在内存模块两端均匀用力，将其竖直向下按入连接器。

- 3 将内存模块插入内存模块连接器，直至内存模块卡入到位以及固定夹锁定到位。

如果内存模块插入正确，固定夹会卡入到内存模块两端的凹口中。



- 1 凹口（2个） 2 固定夹（2个）（已卡入到位）


后续条件

- 1 装回主机盖。请参阅第 17 页的“装回主机盖”。
- 2 按照第 9 页的“拆装计算机内部组件之后”中的说明进行操作。
- 3 将计算机和设备连接至电源插座，然后将它们打开。

如果系统显示一则信息，说明内存大小已更改，请按 <F1> 键继续。

登录到计算机。要验证内存是否安装正确，请单击**开始** → **控制面板** → **系统**。查看列出的内存 (RAM) 量。

前挡板

 **严重警告：**拆装计算机内部组件之前，请阅读计算机附带的安全信息，并遵循第 7 页的“在您开始之前”中的步骤。有关其它最佳安全操作信息，请参阅合规主页 dell.com/regulatory_compliance。

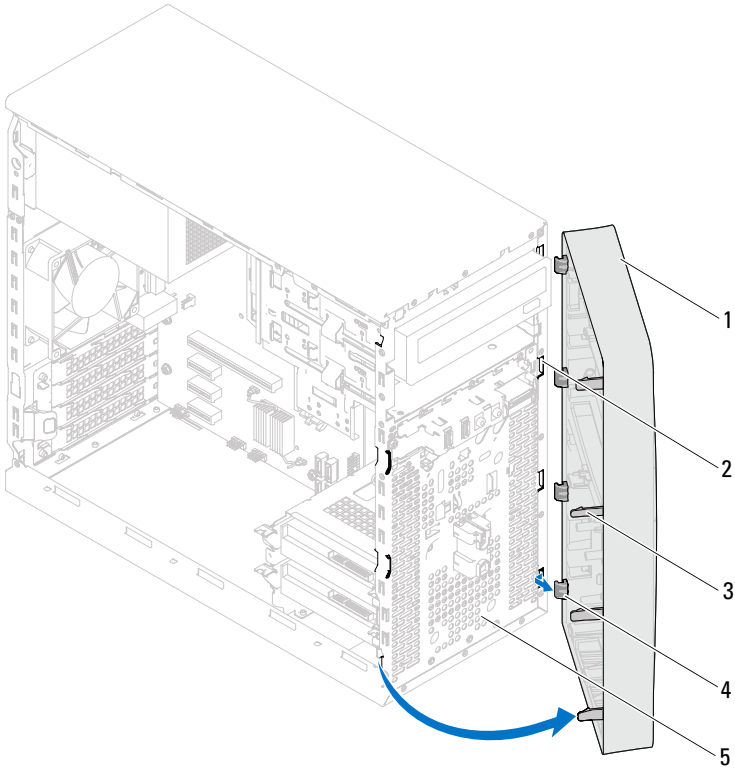
卸下前挡板

前提条件

卸下主机盖。请参阅第 16 页的“卸下主机盖”。

步骤

- 1 将计算机竖直放置。
- 2 按顺序紧握并释放前挡板卡舌，每次从前面板向外移出一个卡舌。
- 3 旋转前挡板并将其从计算机正面拉出，以将前挡板固定夹从前面板插槽中释放。



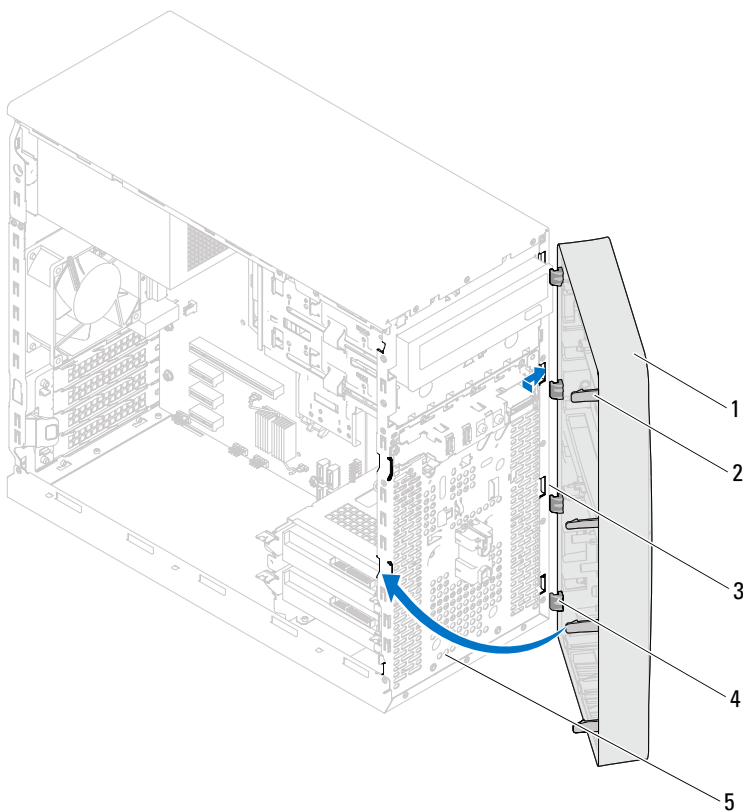
- | | |
|--------------|---------------|
| 1 前挡板 | 2 前面板插槽 (4个) |
| 3 前挡板卡舌 (4个) | 4 前挡板固定夹 (4个) |
| 5 前面板 | |

- 4 将前挡板放在一旁安全的地方。

装回前挡板

步骤

- 1 将前挡板固定夹与前面板插槽对齐，然后将固定夹插入插槽。
- 2 朝计算机方向旋转前挡板，直至前挡板卡舌卡入到位。




- | | | | |
|---|-----------|---|------------|
| 1 | 前挡板 | 2 | 前挡板卡舌（4个） |
| 3 | 前面板插槽（4个） | 4 | 前挡板固定夹（4个） |
| 5 | 前面板 | | |

后续条件

- 1 装回主机盖。请参阅第 17 页的“装回主机盖”。
- 2 按照第 9 页的“拆装计算机内部组件之后”中的说明进行操作。

插卡固定支架

 **严重警告：**拆装计算机内部组件之前，请阅读计算机附带的安全信息，并遵循第 7 页的“在您开始之前”中的步骤。有关其它最佳安全操作信息，请参阅合规主页 dell.com/regulatory_compliance。

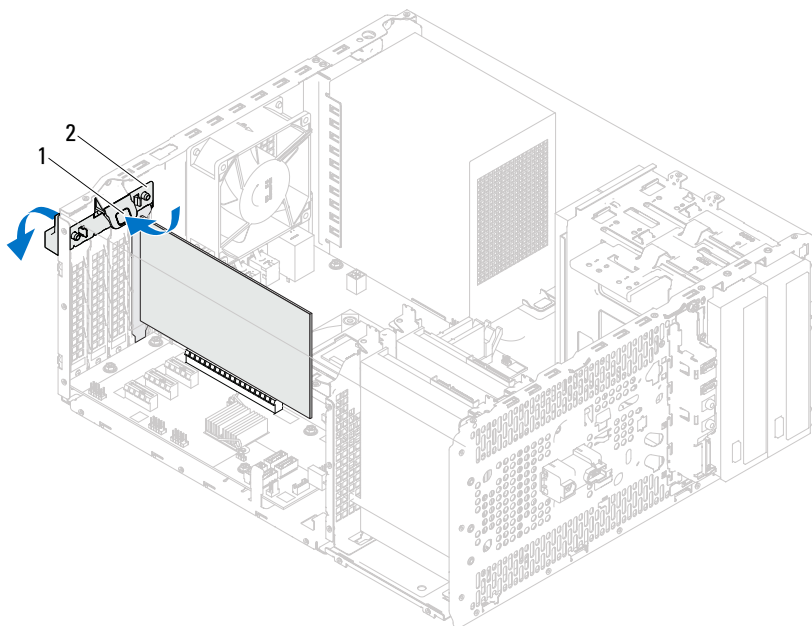
卸下插卡固定支架

前提条件

卸下主机盖。请参阅第 16 页的“卸下主机盖”。

步骤

推动释放卡舌，以从机箱上释放插卡固定支架。



1 释放卡舌

2 插卡固定支架

装回插卡固定支架


步骤

朝计算机方向旋转并推动插卡固定支架，直至其卡入到位。

后续条件

- 1 装回主机盖。请参阅第 16 页的“卸下主机盖”。
- 2 按照第 9 页的“拆装计算机内部组件之后”中的说明进行操作。

PCI Express 卡

 **严重警告：**拆装计算机内部组件之前，请阅读计算机附带的安全信息，并遵循第 7 页的“在您开始之前”中的步骤。有关其它最佳安全操作信息，请参阅合规主页 dell.com/regulatory_compliance。

卸下 PCI Express 卡

前提条件

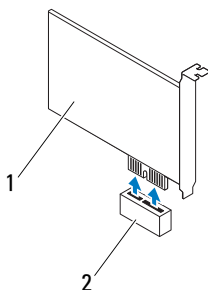
- 1 卸下主机盖。请参阅第 16 页的“卸下主机盖”。
- 2 卸下插卡固定支架。请参阅第 27 页的“卸下插卡固定支架”。

步骤

1 从插卡上拔下所有连接的电缆（如果有）。

2 从插卡插槽中卸下 PCI Express 卡：

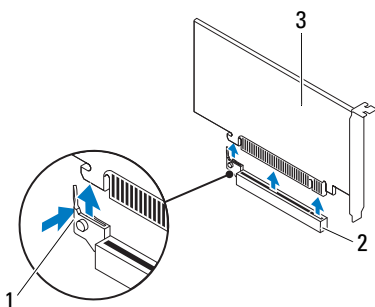
PCI Express x1 卡 — 握住插卡的顶部边角，然后轻轻地将其从连接器中取出。



1 PCI Express x1 卡

2 PCI Express x1 卡插槽

PCI Express x16 卡 — 将固定卡舌推向一侧，握住卡的顶部边角，然后轻轻地将其从连接器中取出。




1 固定卡舌

2 PCI Express x16 卡插槽

3 PCI Express x16 卡

- 3 如果您不打算装回插卡，请在闲置的插槽开口处安装填充挡片。

 **注：**您必须在闲置的插槽开口处安装填充挡片，以确保计算机符合 FCC 认证标准。挡片还可以防止灰尘和污物进入计算机。

装回 PCI Express 卡

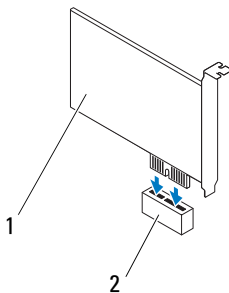
步骤

- 1 准备好要安装的插卡。

有关配置插卡、进行内部连接或其它根据计算机对插卡进行自定义的信息，请参阅插卡附带的说明文件。

- 2 装回 PCI Express 卡：

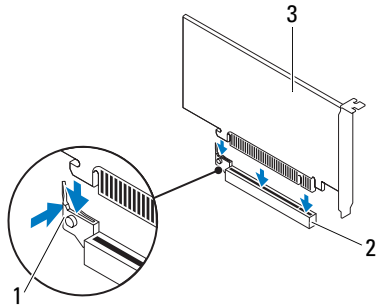
PCI Express x1 卡 — 将 PCI Express 卡放入系统板上的插槽中，并稳固地向下按压。确保 PCI Express 卡已在插槽中完全就位。



- 1 PCI Express x1 卡

- 2 PCI Express x1 卡插槽

PCI Express x16 卡 — 将固定卡舌推向一侧，然后将 PCI Express 卡放入系统板上的插槽中，并稳固地向下按压。确保 PCI Express 卡已在插槽中完全就位。



- 1 固定卡舌
- 2 PCI Express x16 卡插槽
- 3 PCI Express x16 卡

后续条件

- 1 装回插卡固定支架。请参阅第 29 页的“装回插卡固定支架”。
- 2 将相应的电缆连接至插卡。
有关插卡电缆连接的信息，请参阅插卡附带的说明文件。

警告：请勿将插卡电缆放在插卡的上面或后面。将电缆放在插卡上会妨碍主机盖的正确闭合，甚至会损坏设备。

- 3 装回主机盖。请参阅第 17 页的“装回主机盖”。
- 4 按照第 9 页的“拆装计算机内部组件之后”中的说明进行操作。
- 5 要完成安装，请参阅第 35 页的“卸下或安装 PCI Express 卡后配置计算机”。


卸下或安装 PCI Express 卡后配置计算机





注：有关外部连接器位置的信息，请参阅《快速入门指南》。有关安装插卡的驱动程序和软件的信息，请参阅插卡附带的说明文件。

	已安装	已卸下
声卡	<ol style="list-style-type: none">1 进入系统设置程序。请参阅第 87 页的“系统设置程序”。2 转至 Onboard Audio Controller（机载音频控制器），然后将设置更改为 Disabled（已禁用）。3 将外部音频设备连接至声卡连接器。	<ol style="list-style-type: none">1 进入系统设置程序。请参阅第 87 页的“系统设置程序”。2 转至 Onboard Audio Controller（机载音频控制器），然后将设置更改为 Enabled（已启用）。3 将外部音频设备连接至计算机的背面板连接器。
网卡	<ol style="list-style-type: none">1 进入系统设置程序。请参阅第 87 页的“系统设置程序”。2 转至 Onboard LAN Controller（机载 LAN 控制器），然后将设置更改为 Disabled（已禁用）。3 将网络电缆连接至网卡连接器。	<ol style="list-style-type: none">1 进入系统设置程序。请参阅第 87 页的“系统设置程序”。2 转至 Onboard LAN Controller（机载 LAN 控制器），然后将设置更改为 Enabled（已启用）。3 将网络电缆连接至集成网络连接器。

小型插卡

 **严重警告：**拆装计算机内部组件之前，请阅读计算机附带的安全信息，并遵循第 7 页的“在您开始之前”中的步骤。有关其它最佳安全操作信息，请参阅合规主页 dell.com/regulatory_compliance。

 **警告：**当小型插卡未安装在计算机中时，请将其存放在保护性防静电包装中。请参阅计算机所附安全说明中的“防止静电损害”。

 **注：**对于非 Dell 提供的小型插卡，Dell 不保证其兼容性，也不提供支持。如果您随计算机一起订购了小型插卡，则计算机中已安装了小型插卡。您的计算机支持一个用于无线局域网 (WLAN) 的半尺寸小型插卡插槽。

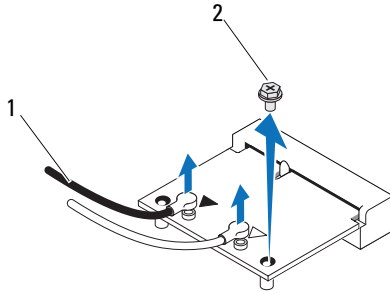
卸下小型插卡

前提条件

卸下主机盖。请参阅第 16 页的“卸下主机盖”。

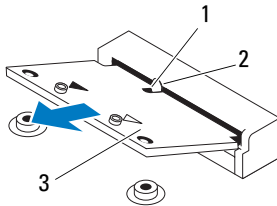
步骤

- 1 断开天线电缆与小型插卡的连接。
- 2 拧下将小型插卡固定至系统板的螺钉。



- 1 天线电缆（2条） 2 螺钉

- 3 将小型插卡提离系统板连接器。



- 1 槽口 2 卡舌
3 小型插卡

装回小型插卡



警告：连接器采用锁定式设计，以确保正确插接。用力过大可能会损坏连接器。



警告：为避免损坏小型插卡，请确保小型插卡下面没有任何电缆。





步骤

- 1 将小型插卡上的槽口与系统板连接器上的卡舌对齐。
- 2 将小型插卡以 45 度角插入系统板连接器中。
- 3 将小型插卡的另一端向下按入系统板上的插槽中，然后装回将小型插卡固定至系统板的螺钉。
- 4 将相应的天线电缆连接至正在安装的小型插卡。小型插卡的标签上标有两个三角形（黑色和白色）：
 - 将黑色电缆连接至标有黑色三角形的连接器。
 - 将白色电缆连接至标有白色三角形的连接器。

后续条件

- 1 装回主机盖。请参阅第 17 页的“装回主机盖”。
- 2 按照第 9 页的“拆装计算机内部组件之后”中的说明进行操作。

硬盘驱动器

-  **严重警告：**拆装计算机内部组件之前，请阅读计算机附带的安全信息，并遵循第 7 页的“在您开始之前”中的步骤。有关其它最佳安全操作信息，请参阅合规主页 dell.com/regulatory_compliance。
-  **严重警告：**如果在硬盘驱动器很热时将其从计算机中卸下，请勿触摸硬盘驱动器的金属外壳。
-  **警告：**计算机处于打开或睡眠状态时，请勿卸下硬盘驱动器，以避免数据丢失。
-  **警告：**硬盘驱动器极易损坏。持拿硬盘驱动器时应小心。

卸下硬盘驱动器

前提条件

卸下主机盖。请参阅第 16 页的“卸下主机盖”。

步骤

- 1 如果要卸下主硬盘驱动器，请断开电源和数据电缆与主硬盘驱动器的连接。
- 2 如果要卸下次硬盘驱动器，请：
 - a 断开电源电缆与主硬盘驱动器以及次硬盘驱动器 的连接。
 - b 断开数据电缆与次硬盘驱动器的连接。



注：如果此时不想装回硬盘驱动器，请断开数据电缆另一端与系统板连接器的连接，并将其放在一旁。您可以稍后使用数据电缆安装硬盘驱动器。

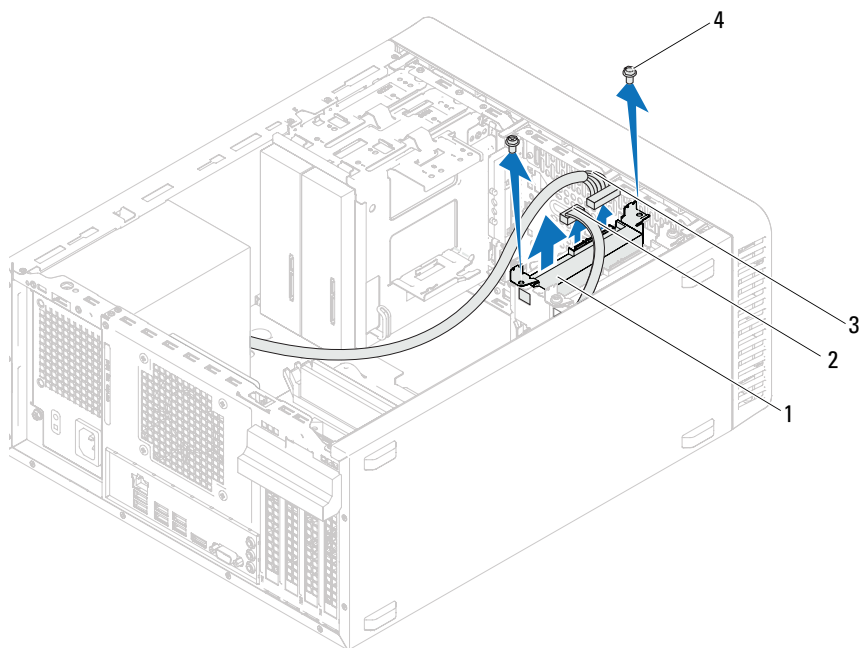
- 3 拧下将硬盘驱动器部件固定至硬盘驱动器托架的螺钉。



警告：请确保卸下或装回硬盘驱动器时不会刮伤硬盘驱动器的电路板。

- 4 将硬盘驱动器部件提离计算机。

主硬盘驱动器



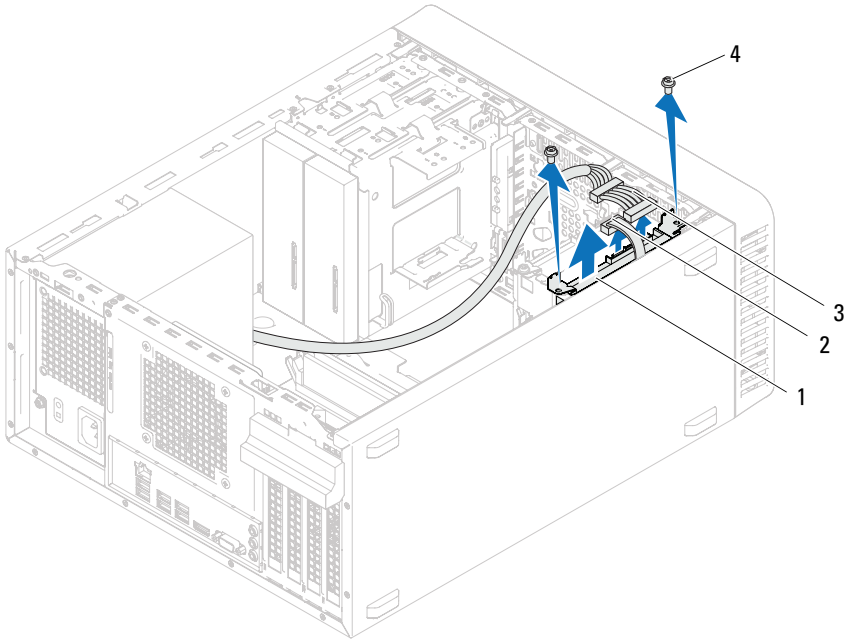
1 主硬盘驱动器部件

2 数据电缆

3 电源电缆

4 螺钉（2颗）

次硬盘驱动器



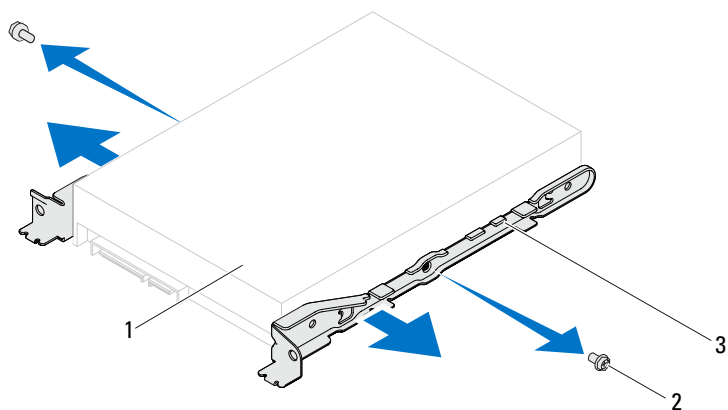
1 次硬盘驱动器部件

2 数据电缆

3 电源电缆

4 螺钉（2颗）

- 5 拧下将硬盘驱动器支架固定至硬盘驱动器的螺钉（一边一颗）。
- 6 将硬盘驱动器支架从硬盘驱动器上卸下。



- 1 硬盘驱动器
- 3 硬盘驱动器支架

2 螺钉（2颗）

- 7 如果卸下硬盘驱动器更改了驱动器配置，则请确保在系统设置程序中反映出这些更改。请参阅第 87 页的“系统设置程序”。

装回硬盘驱动器


步骤

- 1 查看硬盘驱动器附带的说明文件，验证驱动器的配置是否适合您的计算机。
- 2 将硬盘驱动器支架放置到位，并装回将硬盘驱动器支架固定至硬盘驱动器的螺钉（一边一颗）。
- 3 将硬盘驱动器部件滑入硬盘驱动器托架。
- 4 装回将硬盘驱动器部件固定至硬盘驱动器托架的螺钉。
- 5 如果要装回主硬盘驱动器，请将电源和数据电缆连接至主硬盘驱动器。
- 6 如果要装回次硬盘驱动器，请：
 - a 将电源电缆连接至主硬盘驱动器以及次硬盘驱动器。
 - b 将数据电缆连接至次硬盘驱动器。

后续条件

- 1 装回主机盖。请参阅第 17 页的“装回主机盖”。
- 2 按照第 9 页的“拆装计算机内部组件之后”中的说明进行操作。

光盘驱动器

 **严重警告：**拆装计算机内部组件之前，请阅读计算机附带的安全信息，并遵循第 7 页的“在您开始之前”中的步骤。有关其它最佳安全操作信息，请参阅合规主页 dell.com/regulatory_compliance。

卸下光盘驱动器

前提条件

- 1 卸下主机盖。请参阅第 16 页的“卸下主机盖”。
- 2 卸下前挡板。请参阅第 23 页的“卸下前挡板”。

步骤

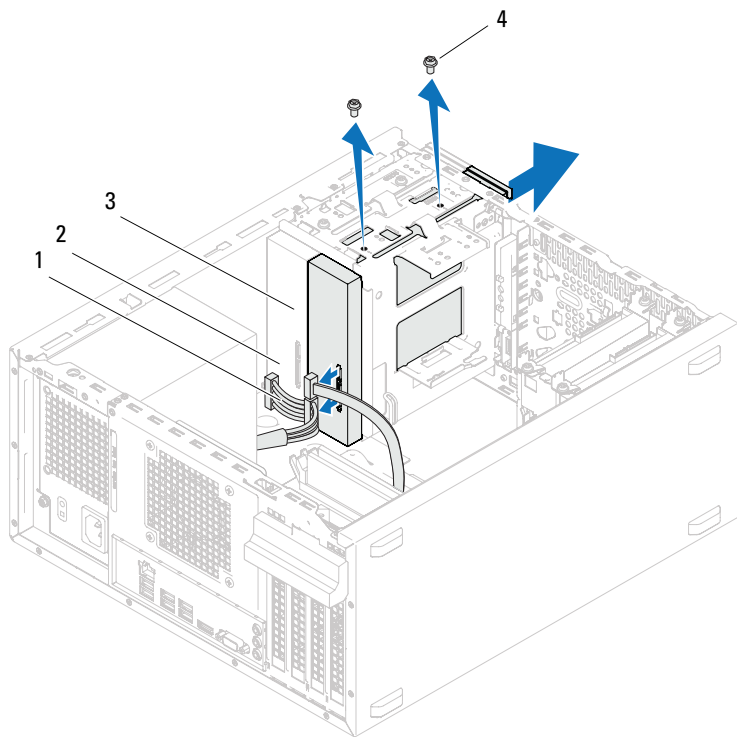
- 1 如果要卸下主光盘驱动器，请断开电源和数据电缆与主光盘驱动器的连接。
- 2 如果要卸下次光盘驱动器，请：
 - a 断开电源电缆与主光盘驱动器以及次光盘驱动器的连接。
 - b 断开数据电缆与次光盘驱动器的连接。



注：如果此时不想装回光盘驱动器，请断开数据电缆的另一端与系统板连接器的连接，并将其放在一旁。您可以稍后使用数据电缆安装光盘驱动器。

- 3 拧下将光盘驱动器固定至机箱的螺钉。
- 4 朝计算机正面推动光盘驱动器，并将滑出。

主光盘驱动器



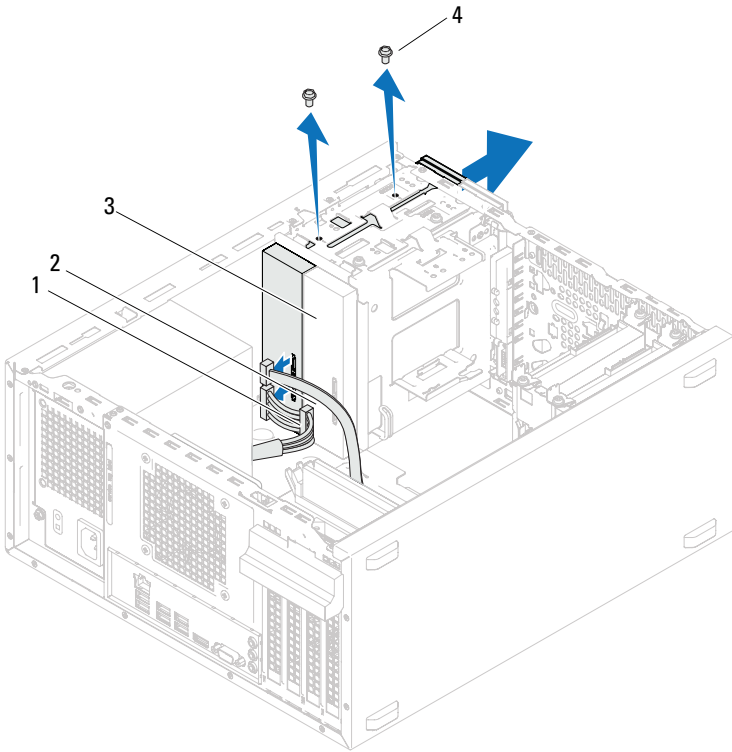
1 电源电缆

2 数据电缆

3 主光盘驱动器

4 螺钉（2颗）

次光盘驱动器



1 电源电缆

2 数据电缆

3 次光盘驱动器

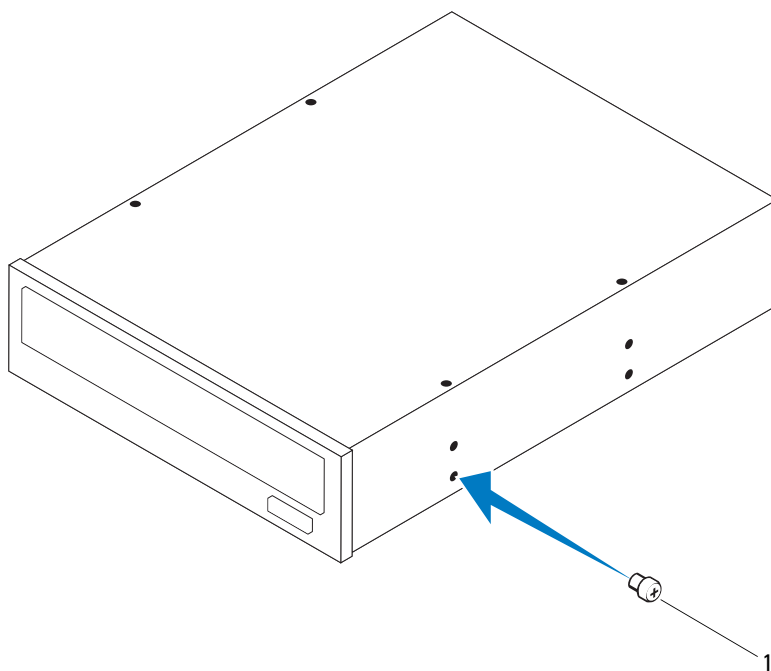
4 螺钉（2颗）

5 将光盘驱动器放在一旁安全的地方。

装回光盘驱动器

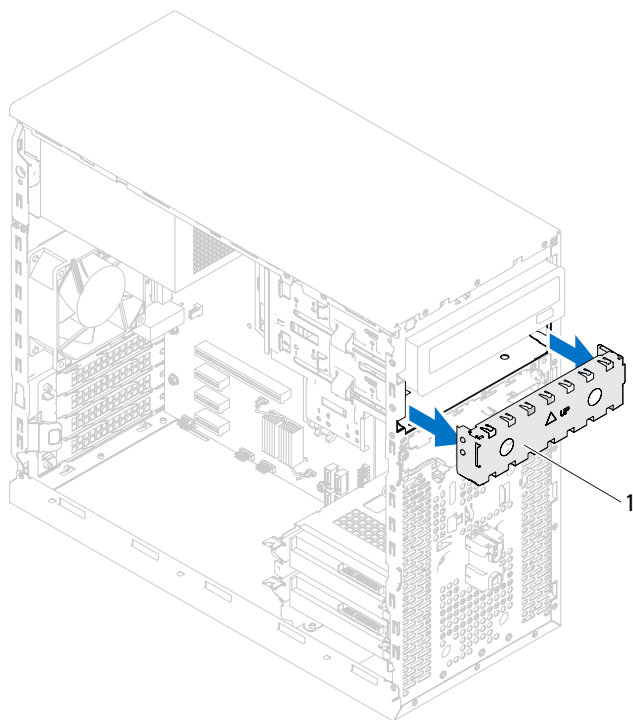
步骤

- 1 从卸下的光盘驱动器拧下螺钉，并将其插入新光盘驱动器。



- 1 螺钉

- 2 要安装次光盘驱动器，请拉动可拆卸金属板，将其从机箱中取出。




- 1 可拆卸金属板
- 3 将光盘驱动器从计算机的正面轻轻滑入光盘驱动器托架。
- 4 将光盘驱动器上的螺孔与机箱上的螺孔对齐。
- 5 装回将光盘驱动器固定至机箱的螺钉。

- 6 如果要装回主光盘驱动器，请将电源和数据电缆连接至主光盘驱动器。
- 7 如果要装回次光盘驱动器，请：
 - a 将电源电缆连接至主光盘驱动器以及次光盘驱动器。
 - b 将数据电缆连接至次光盘驱动器。

后续条件

- 1 装回主机盖。请参阅第 17 页的“装回主机盖”。
- 2 装回前挡板。请参阅第 25 页的“装回前挡板”。
- 3 按照第 9 页的“拆装计算机内部组件之后”中的说明进行操作。

前 I/O 面板


 **严重警告：**拆装计算机内部组件之前，请阅读计算机附带的安全信息，并遵循第 7 页的“在您开始之前”中的步骤。有关其它最佳安全操作信息，请参阅合规主页 dell.com/regulatory_compliance。

卸下前 I/O 面板

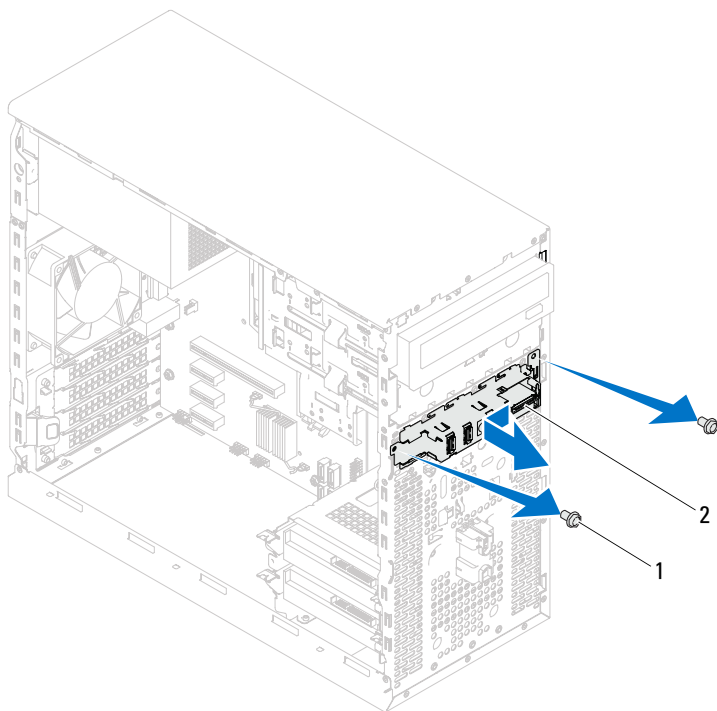
前提条件

- 1 卸下主机盖。请参阅第 16 页的“卸下主机盖”。
- 2 卸下前挡板。请参阅第 23 页的“卸下前挡板”。

步骤

 **注：**在拔下电缆时，请记下所有电缆的布线情况，以便在安装新的前 I/O 面板时可以正确地重新布线。

- 1 断开前 I/O 面板电缆与系统板连接器（AUDIOF1、USBF1 和 USBF2）的连接。请参阅第 12 页的“系统板组件”。
- 2 拧下将前 I/O 面板固定至前面板的螺钉。
- 3 如图所示，将前 I/O 面板滑向一侧，以从前面板上释放固定夹，然后将其取出。



1 螺钉（2 颗）

2 前 I/O 面板

装回前 I/O 面板

步骤




警告：为避免损坏电缆连接器和电缆布线固定夹，请小心地将前 I/O 面板滑入前 I/O 面板固定夹插槽。

- 1 将前 I/O 面板固定夹与前面板上的插槽对齐，然后将固定夹滑入插槽。
- 2 装回将前 I/O 面板固定至前面板的螺钉。
- 3 将前 I/O 面板电缆连接至系统板连接器（AUDIOF1、USBF1 和 USBF2）。请参阅第 12 页的“系统板组件”。

后续条件

- 1 装回前挡板（请参阅第 25 页的“装回前挡板”）。
- 2 装回主机盖。请参阅第 17 页的“装回主机盖”。
- 3 按照第 9 页的“拆装计算机内部组件之后”中的说明进行操作。

电源按钮模块

 **严重警告：**拆装计算机内部组件之前，请阅读计算机附带的安全信息，并遵循第 7 页的“在您开始之前”中的步骤。有关其它最佳安全操作信息，请参阅合规主页 dell.com/regulatory_compliance。

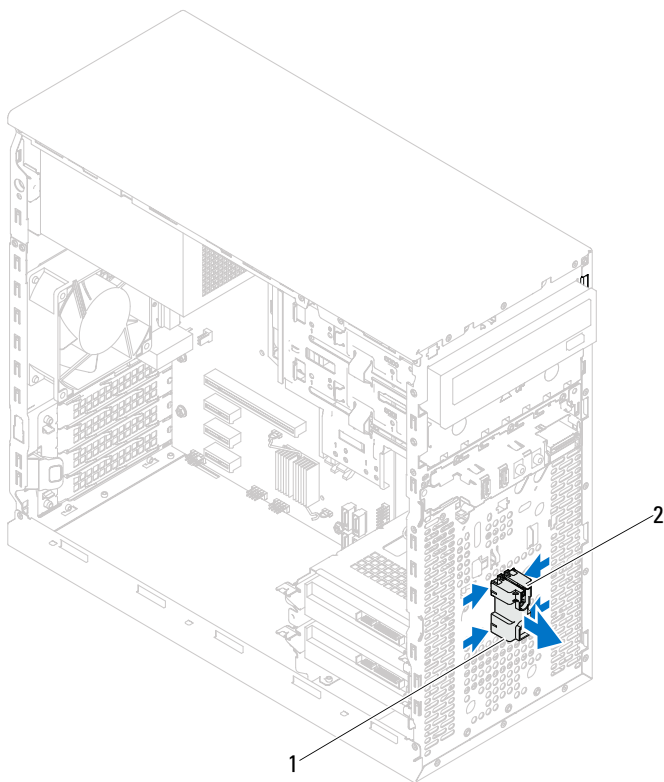
卸下电源按钮模块

前提条件

- 1 卸下主机盖。请参阅第 16 页的“卸下主机盖”。
- 2 卸下前挡板。请参阅第 23 页的“卸下前挡板”。

步骤

- 1 断开电源按钮模块电缆与系统板连接器 (LEDH2) 的连接。请参阅第 12 页的“系统板组件”。
- 2 按电源按钮模块卡舌，并拉动电源按钮模块，以将其从前面板上释放。



1 电源按钮模块

2 电源按钮模块卡舌（4个）

- 3 将电源按钮模块放在一旁安全的地方。

装回电源按钮模块


步骤

- 1 将电源按钮模块卡舌与前面板上的插槽对齐，然后将卡舌推入插槽。
- 2 将电源按钮模块电缆连接至系统板连接器 (LEDH2)。请参阅第 12 页的“系统板组件”。

后续条件

- 1 装回前挡板。请参阅第 25 页的“装回前挡板”。
- 2 装回主机盖。请参阅第 17 页的“装回主机盖”。
- 3 按照第 9 页的“拆装计算机内部组件之后”中的说明进行操作。

机箱风扇

 **严重警告：**拆装计算机内部组件之前，请阅读计算机附带的安全信息，并遵循第 7 页的“在您开始之前”中的步骤。有关其它最佳安全操作信息，请参阅合规主页 dell.com/regulatory_compliance。

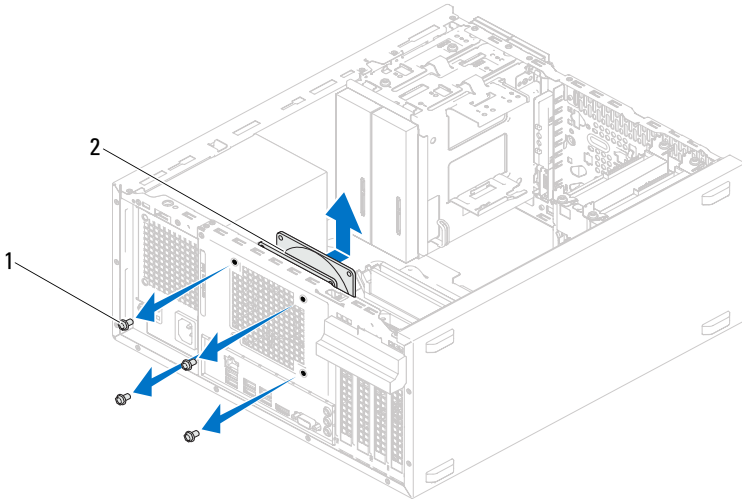
卸下机箱风扇

前提条件

卸下主机盖。请参阅第 16 页的“卸下主机盖”。

步骤

- 1 断开机箱风扇电缆与系统板连接器 (FANSYS4) 的连接。请参阅第 12 页的“系统板组件”。
- 2 拧下将机箱风扇固定至机箱的螺钉。
- 3 如图所示，滑动机箱风扇并将其提离计算机。



1 螺钉（4 颗）

2 机箱风扇

装回机箱风扇


步骤

- 1 将机箱风扇上的螺孔与机箱上的螺孔对齐。
- 2 装回将机箱风扇固定至机箱的螺钉。
- 3 将机箱风扇电缆连接至系统板连接器 (FANSYS4)。请参阅第 12 页的“系统板组件”。

后续条件

装回主机盖。请参阅第 17 页的“装回主机盖”。

处理器风扇和散热器部件

 **严重警告：**拆装计算机内部组件之前，请阅读计算机附带的安全信息，并遵循第 7 页的“在您开始之前”中的步骤。有关其它最佳安全操作信息，请参阅合规主页 dell.com/regulatory_compliance。

卸下处理器风扇和散热器部件

前提条件

卸下主机盖。请参阅第 16 页的“卸下主机盖”。

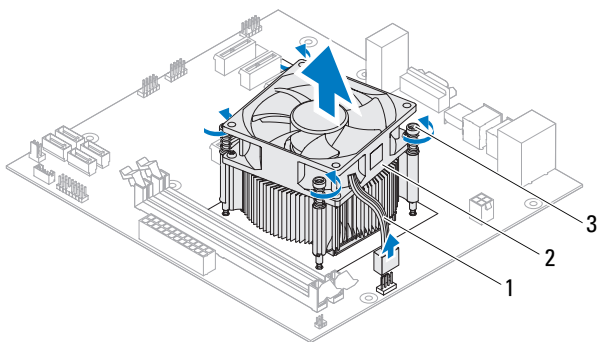
步骤

⚠ 严重警告：尽管带有塑料护罩，正常运行期间处理器风扇和散热器部件仍可能变得很热。在触摸该部件之前，请确保有足够的时间使其冷却。

⚠ 警告：处理器风扇和散热器部件是一个整体装置。请勿尝试单独卸下风扇。

⚠ 警告：为确保处理器达到最佳冷却效果，请勿触摸处理器风扇和散热器部件上的导热区域。皮肤上的油脂会降低导热油脂的导热性能。

- 1 断开处理器风扇电缆与系统板连接器 (FANCPU) 的连接。请参阅第 12 页的“系统板组件”。
- 2 使用平口螺丝刀拧松将处理器风扇和散热器部件固定至系统板的固定螺钉。
- 3 将处理器风扇和散热器部件提出计算机。



- | | |
|--------------|---------------|
| 1 处理器风扇电缆 | 2 处理器风扇和散热器部件 |
| 3 固定螺钉 (4 颗) | |

装回处理器风扇和散热器部件

步骤



警告： 确保涂上新的导热油脂。新的导热油脂对于确保充分的热粘合非常关键，这是处理器处于最佳运行状态所必需的



警告： 如果处理器风扇和散热器部件未正确对齐，则可能会损坏系统板和处理器




注： 如果将原有处理器与处理器风扇和散热器部件重新安装在一起，则可以重新使用原有导热油脂。如果处理器或处理器风扇和散热器部件已更换，请使用套件中提供的导热油脂，以确保达到导热效果。

- 1 在处理器顶部涂抹新的导热油脂。
- 2 将处理器风扇和散热器部件放到处理器上方。
- 3 将处理器风扇和散热器部件上的固定螺钉与系统板上的螺孔对齐。
- 4 拧紧用于将处理器风扇和散热器部件固定至系统板的固定螺钉。
- 5 将处理器风扇电缆连接至系统板连接器 (FANCPU)。请参阅第 12 页的“系统板组件”。

后续条件

- 1 装回主机盖。请参阅第 17 页的“装回主机盖”。
- 2 按照第 9 页的“拆装计算机内部组件之后”中的说明进行操作。


处理器

 **严重警告：**拆装计算机内部组件之前，请阅读计算机附带的安全信息，并遵循第 7 页的“在您开始之前”中的步骤。有关其它最佳安全操作信息，请参阅合规主页 dell.com/regulatory_compliance。

卸下处理器

前提条件

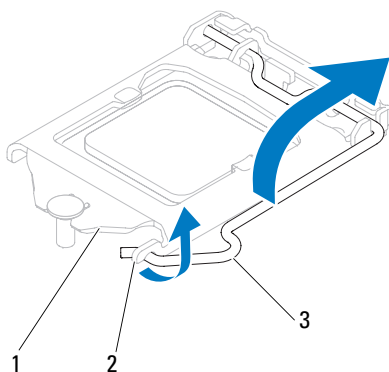
1 卸下主机盖。请参阅第 16 页的“卸下主机盖”。

 **严重警告：**尽管带有塑料护罩，正常运行期间处理器风扇和散热器部件仍可能变得很热。在触摸该部件之前，请确保有足够的时间使其冷却。

2 从计算机卸下处理器风扇和散热器部件。
请参阅第 67 页的“卸下处理器风扇和散热器部件”。

步骤

- 1 向下按压释放拉杆，并将其向外推离处理器，以将其从固定卡舌中释放。
- 2 将释放拉杆完全展开以打开处理器护盖。



- 1 处理器护盖 2 卡舌 3 释放拉杆

△ 警告：卸下处理器时，请勿触摸插槽内的任何插针，或将任何物品掉落到插槽内的插针上。

- 3 打开处理器护盖，轻轻地将处理器从处理器插槽中提出。
使释放拉杆展开至释放位置，以便插槽中可以放入新处理器。

更换处理器

步骤

1 打开新处理器的包装时，请务必小心，切勿触摸处理器底部。

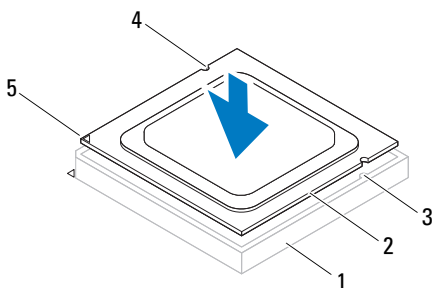
△ 警告：必须在处理器插槽中正确放置处理器，以免损坏处理器。

2 如果插槽上的释放拉杆没有完全展开，请将其移到完全展开位置。

3 将处理器的校准槽口与插槽上的校准卡舌对齐。

4 将处理器的插针 1 边角与处理器插槽的插针 1 边角对齐，然后将处理器置于处理器插槽中。

将处理器轻轻置于插槽中，并确保已正确放置处理器。



1 插槽

2 处理器

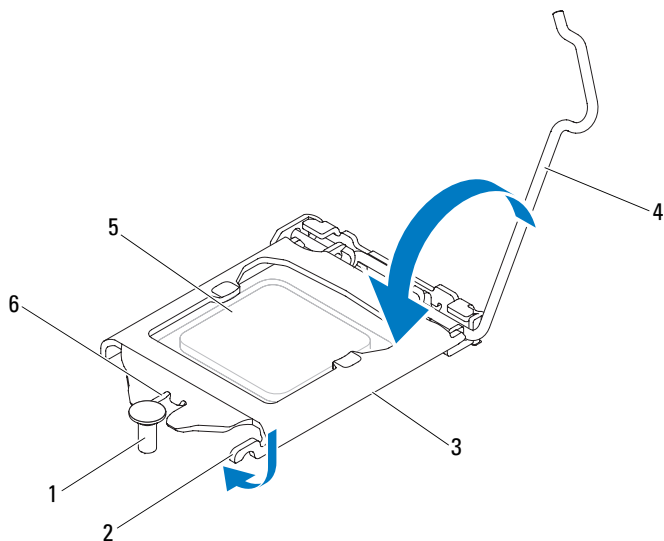
3 校准卡舌（2个）

4 校准槽口（2个）

5 处理器插针 1 标志

△ 警告：确保处理器护盖槽口位于定位柱的下方。

- 5 处理器在插槽中完全就位后，请合上处理器护盖。
- 6 向下转动释放拉杆，并将其放到处理器护盖的卡舌下。






- | | | |
|--------|-------|-----------|
| 1 定位柱 | 2 卡舌 | 3 处理器护盖 |
| 4 释放拉杆 | 5 处理器 | 6 处理器护盖槽口 |

后续条件

- 1 装回处理器风扇和散热器部件。请参阅第 69 页的“装回处理器风扇和散热器部件”。
- 2 装回主机盖。请参阅第 17 页的“装回主机盖”。
- 3 按照第 9 页的“拆装计算机内部组件之后”中的说明进行操作。

币形电池

-  **严重警告：**拆装计算机内部组件之前，请阅读计算机附带的安全信息，并遵循第 7 页的“在您开始之前”中的步骤。有关其它最佳安全操作信息，请参阅合规主页 dell.com/regulatory_compliance。
-  **严重警告：**如果电池安装不正确，可能发生爆炸。更换电池时，请仅使用相同或同等型号的电池。需按照制造商的说明处理废弃的电池。
-  **警告：**取出币形电池会将 BIOS 设置重设为默认值。建议您记下 BIOS 设置后，再取出币形电池。请参阅第 87 页的“系统设置程序”，了解有关进入系统设置程序的说明。

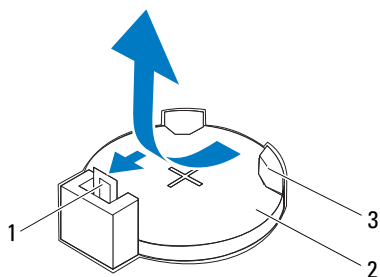
取出币形电池

前提条件

卸下主机盖。请参阅第 16 页的“卸下主机盖”。

步骤

- 1 找到电池槽。请参阅第 12 页的“系统板组件”。
- 2 按压电池释放拉杆使其脱离电池，币形电池将弹出。

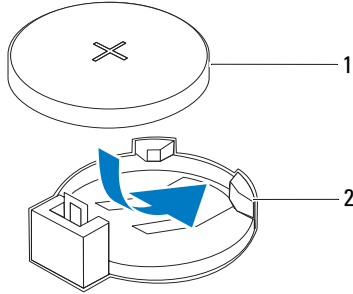


- | | |
|----------|--------|
| 1 电池释放拉杆 | 2 币形电池 |
| 3 电池槽 | |
- 3 将电池放在一旁安全的地方。

装回币形电池

步骤

将电池 (CR2032) 放入电池槽（标有“+”的一面朝上），向下按压电池使其卡入到位。




1 币形电池

2 电池槽

后续条件

- 1 装回主机盖。请参阅第 17 页的“装回主机盖”。
- 2 按照第 9 页的“拆装计算机内部组件之后”中的说明进行操作。
- 3 进入系统设置程序并设置时间和日期。请参阅第 87 页的“进入系统设置程序”。
- 4 使用您在取出币形电池之前可能记下的值更新 BIOS 设置。请参阅第 87 页的“进入系统设置程序”。

电源设备

 **严重警告：**拆装计算机内部组件之前，请阅读计算机附带的安全信息，并遵循第 7 页的“在您开始之前”中的步骤。有关其它最佳安全操作信息，请参阅合规主页 dell.com/regulatory_compliance。

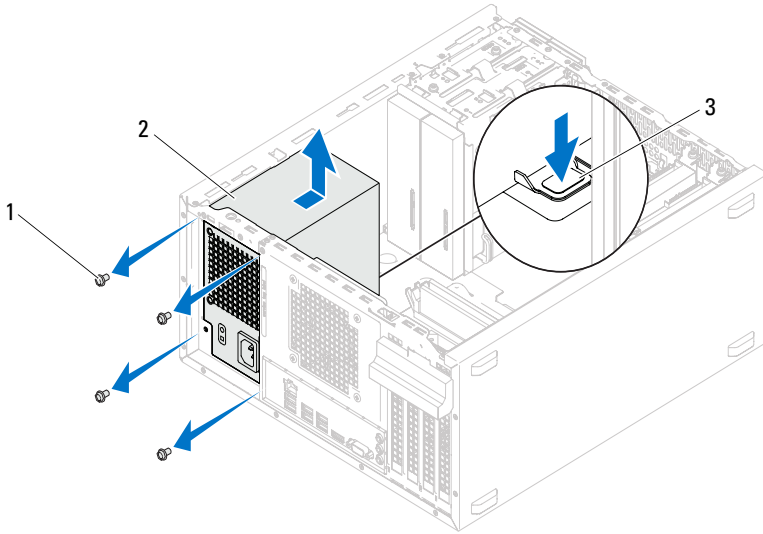
卸下电源设备

前提条件

卸下主机盖。请参阅第 16 页的“卸下主机盖”。

步骤

- 1 断开直流电源电缆与系统板和驱动器的连接。请参阅第 12 页的“系统板组件”。
- 2 拧下将电源设备固定至机箱的螺钉。
- 3 按压电源设备固定夹，以从机箱上释放电源设备。
- 4 滑动电源设备，并将其提离机箱。



1 螺钉（4 颗）

2 电源设备

3 电源设备固定夹

装回电源设备


步骤

- 1 朝计算机背面滑动电源设备。
- 2 将电源设备上的螺孔与机箱上的螺孔对齐。
- 3 装回将电源设备固定至机箱的螺钉。
- 4 将直流电源电缆连接至系统板和驱动器。
请参阅第 12 页的“系统板组件”。

后续条件

- 1 装回主机盖。请参阅第 17 页的“装回主机盖”。
- 2 按照第 9 页的“拆装计算机内部组件之后”中的说明进行操作。

系统板

 **严重警告：**拆装计算机内部组件之前，请阅读计算机附带的安全信息，并遵循第 7 页的“在您开始之前”中的步骤。有关其它最佳安全操作信息，请参阅合规主页 dell.com/regulatory_compliance。

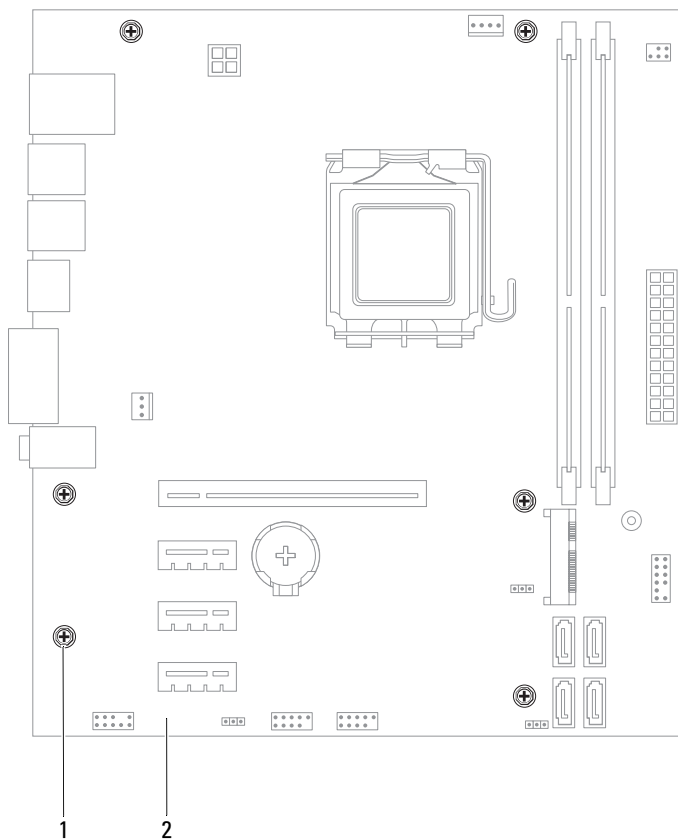
卸下系统板

前提条件

- 1 卸下主机盖。请参阅第 16 页的“卸下主机盖”。
- 2 卸下小型插卡（如果有）。请参阅第 38 页的“卸下小型插卡”。
- 3 卸下所有 PCI Express 卡（如果有）。请参阅第 31 页的“卸下 PCI Express 卡”。
- 4 卸下处理器风扇和散热器部件。请参阅第 67 页的“卸下处理器风扇和散热器部件”。
- 5 卸下处理器。请参阅第 71 页的“卸下处理器”。
- 6 卸下内存模块。请参阅第 19 页的“卸下内存模块”。记下从每个 DIMM 插槽卸下的内存模块，以便装回系统板时内存模块能装入同一插槽中。

步骤

- 1 断开所有电缆与系统板的连接。请参阅第 12 页的“系统板组件”。在拔下电缆时，请记下所有电缆的布线情况，以便在安装新的系统板时可以正确地重新布线。
- 2 卸下将系统板固定至机箱的螺钉。



1 螺钉（6 颗）

2 系统板

- 3 向上提起系统板并将其从机箱中提出。

- 4 比较卸下的系统板与备用系统板，以确保它们完全相同。



注：备用系统板上的某些组件和连接器可能与现有系统板上的组件和连接器位置不同。



注：备用系统板上的跳线设置已在工厂预设。

更换系统板

步骤

- 1 轻轻地将系统板放入机箱中，并朝计算机背面滑动。
- 2 装回将系统板固定至机箱的螺钉。
- 3 布线并连接从系统板上拔下的电缆。



注：有关系统板连接器的信息，请参阅第 12 页的“系统板组件”。

后续条件

- 1 装回处理器。请参阅第 73 页的“更换处理器”。
- 2 装回处理器风扇和散热器部件。请参阅第 69 页的“装回处理器风扇和散热器部件”。
- 3 装回内存模块。请参阅第 20 页的“装回内存模块”。
- 4 装回所有 PCI Express 卡（如果有）。请参阅第 33 页的“装回 PCI Express 卡”。
- 5 装回小型插卡（如果有）。请参阅第 39 页的“装回小型插卡”。
- 6 装回主机盖。请参阅第 17 页的“装回主机盖”。
- 7 按照第 9 页的“拆装计算机内部组件之后”中的说明进行操作。

在 BIOS 中输入服务标签

- 1 打开计算机。
- 2 在 POST 期间按 <F2> 键进入系统设置程序。
- 3 导航至 “Main”（主要）选项卡，然后在 Service Tag Input（服务标签输入）字段中输入服务标签。



注：只有在缺少服务标签的情况下，您才可以通过 “Set Service Input”（设置服务输入）字段，手动输入服务标签。

系统设置程序

概览

使用系统设置程序可以：

- 取得计算机上所安装硬件的相关信息，如 RAM 的容量、硬盘驱动器的大小等
- 更改系统配置信息
- 设置或更改用户可选择的选项，如用户密码、安装的硬盘驱动器类型、启用还是禁用基本设备等



警告：除非您是高级计算机用户，否则请勿更改此程序的设置。某些更改可能会使计算机运行不正常。



注：更改系统设置程序之前，建议您记下系统设置程序屏幕信息，以备将来参考。

进入系统设置程序

- 1 打开（或重新启动）计算机。
- 2 在 POST 期间，系统显示 DELL 徽标后，请等待系统显示 F2 提示符，显示后立即按 <F2> 键。



注：F2 提示符指示键盘已初始化。此提示符显示的时间非常短暂，因此您必须等待它显示，并在显示后立即按 <F2> 键。如果在显示 F2 提示符之前按 <F2> 键，则此击键操作无效。如果等待时间过长，系统已显示操作系统徽标，则请继续等待直至看到 Microsoft Windows 桌面。然后关闭计算机后重试。请参阅第 7 页的“关闭计算机及其连接的设备”。

系统设置程序屏幕

系统设置程序屏幕显示计算机的当前配置信息或可更改的配置信息。屏幕上的信息分为三个区域：**设置项**、**活动帮助屏幕**和**按键功能**。

<p>设置项 — 此区域显示在系统设置程序窗口的左侧。该区域为可滚动列表，包含了定义计算机配置的功能，包括已安装的硬件、节能和安全保护功能。</p> <p>使用上箭头键和下箭头键向上和向下滚动此列表。高亮度显示某个选项后，帮助屏幕区域会显示有关该选项的详细信息及可用的设置。</p>	<p>帮助屏幕 — 此区域显示在系统设置程序窗口的右侧，其中包含设置项区域中列出的每个选项的相关信息。在该区域中，您可以查看计算机相关信息以及更改当前设置。</p> <p>按上箭头键和下箭头键可高亮度显示某一选项。按 <Enter> 键可激活该选项，并返回至设置项区域。</p> <p>注：并非设置项区域中列出的所有设置均可更改。</p>
<p>按键功能 — 此区域显示在帮助屏幕区域的下方，其中会列出按键及其在处于活动状态的系统设置程序区域中的功能。</p>	

系统设置程序选项



注：系统列出的项目与本部分中所列项目不尽相同，具体取决于计算机和已安装的设备。

Main（主要）— System Information（系统信息）

“BIOS Revision”（BIOS 版本）	显示 BIOS 版本号
“BIOS Build Date”（BIOS 建立日期）	以 mm/dd/yyyy 格式显示建立日期
“System Name”（系统名称）	显示系统名称
“System Time”（系统时间）	以 hh:mm:ss 格式显示当前时间
“System Date”（系统日期）	以 mm/dd/yyyy 格式显示当前日期
“Service Tag”（服务标签）	如果计算机有服务标签，将显示该服务标签 如果缺少服务标签，将显示一个字段，用于手动输入服务标签
“Asset Tag”（资产标签）	如果计算机有资产标签，将显示该资产标签。

“Main”（主要）— “Processor Information”（处理器信息）

“Processor Type”（处理器类型）	显示处理器类型
“Processor ID”（处理器标识号）	显示处理器标识号
“Processor Core Count” （处理器核心数量）	显示处理器标称核心数
“Processor L1 Cache” （处理器一级高速缓存）	显示处理器一级高速缓存的大小
“Processor L2 Cache” （处理器二级高速缓存）	显示处理器二级高速缓存的大小
“Processor L3 Cache” （处理器三级高速缓存）	显示处理器三级高速缓存的大小

“Main”（主要）— “Memory Information”（内存信息）

“Memory Installed”（已安装内存）	指示已安装内存的容量，以 MB 为单位
“Memory Running Speed”（内存运行速率）	指示内存的速率，以 MHz 为单位
“Memory Technology”（内存技术）	指示已安装内存的类型

“Main”（主要）— “SATA Information”（SATA 信息）

SATA 1

- “Device Type”（设备类型） 显示 SATA1 连接器上已安装设备的类型
- “Device ID”（设备标识号） 显示已安装设备的序列号
- “Device Size”（设备大小） 显示已安装设备的大小（如果该设备为硬盘驱动器）

SATA 2

- “Device Type”（设备类型） 显示 SATA2 连接器上已安装设备的类型
- “Device ID”（设备标识号） 显示已安装设备的序列号
- “Device Size”（设备大小） 显示已安装设备的大小（如果该设备为硬盘驱动器）

SATA 3

- “Device Type”（设备类型） 显示 SATA3 连接器上已安装设备的类型
- “Device ID”（设备标识号） 显示已安装设备的序列号
- “Device Size”（设备大小） 显示已安装设备的大小（如果该设备为硬盘驱动器）

SATA 4

- “Device Type”（设备类型） 显示 SATA4 连接器上已安装设备的类型
 - “Device ID”（设备标识号） 显示已安装设备的序列号
 - “Device Size”（设备大小） 显示已安装设备的大小（如果该设备为硬盘驱动器）
-

“Advanced”（高级） — “CPU Feature”（CPU 功能）

“Intel Hyper-Threading Technology”（Intel Hyper-Threading 技术）	允许您启用或禁用处理器的 Intel Hyper-Threading 功能 “Enabled”（已启用）或 “Disabled”（已禁用）（默认为 “Enabled” [已启用]）
“Intel(R) SpeedStep Technology”（Intel(R) SpeedStep 技术）	允许您启用或禁用处理器的 Intel SpeedStep 功能 “Enabled”（已启用）或 “Disabled”（已禁用）（默认为 “Enabled” [已启用]）
“Intel(R) Virtualization Technology”（Intel(R) Virtualization 技术）	允许您启用或禁用处理器的 Intel Virtualization 功能 “Enabled”（已启用）或 “Disabled”（已禁用）（默认为 “Enabled” [已启用]）
“CPU XD Support”（CPU XD 支持）	允许您启用或禁用处理器的 eXecute Disable（执行禁用）模式 “Enabled”（已启用）或 “Disabled”（已禁用）（默认为 “Enabled” [已启用]）
“Limit CPUID Value”（限制 CPUID 值）	允许您限制处理器标准 CPUID 功能将支持的最大值 “Enabled”（已启用）或 “Disabled”（已禁用）（默认为 “Disabled” [已禁用]）
“Multi Core Support”（多核支持）	允许您指定处理器将启用一个核心还是所有核心 “Enabled”（已启用）或 “Disabled”（已禁用）（默认为 “Enabled” [已启用]） “Enabled - all cores”（已启用 - 所有核心）； “Disabled - one core only”（已禁用 - 仅一个核心）
“Intel(R) Turbo Boost Technology”（Intel(R) Turbo Boost 技术）	允许您启用或禁用处理器的 Intel Turbo Boost 技术模式 “Enabled”（已启用）或 “Disabled”（已禁用）（默认为 “Enabled” [已启用]）

“Advanced”（高级）— “USB Configuration”（USB 配置）

“Front USB Port”（正面 USB 端口）	允许您启用或禁用计算机上的正面 USB 端口 “Enabled”（已启用）或 “Disabled”（已禁用） （默认为 “Enabled” [已启用]）
“Rear USB Ports”（背面 USB 端口）	允许您启用或禁用计算机上的背面 USB 端口 “Enabled”（已启用）或 “Disabled”（已禁用） （默认为 “Enabled” [已启用]）

“Advanced”（高级）— “Onboard Device Configuration”（机载设备配置）

“Onboard Audio Controller”（机载音频控制器）	允许您启用或禁用音频控制器 “Enabled”（已启用）或 “Disabled”（已禁用） （默认为 “Enabled” [已启用]）
“SATA Mode”（SATA 模式）	允许您配置集成硬盘驱动器控制器的运行模式 “ATA Mode”（ATA 模式）；“AHCI Mode” （AHCI 模式）（默认为 “AHCI Mode” [AHCI 模式]） 警告：变更 SATA 模式可能会导致无法引导操作系统。
“Onboard LAN Controller”（机载 LAN 控制器）	允许您启用或禁用机载 LAN 控制器 “Enabled”（已启用）或 “Disabled”（已禁用） （默认为 “Enabled” [已启用]）
“Onboard LAN Boot ROM”（机载 LAN 引导 ROM）	允许您从网络引导计算机 “Enabled”（已启用）或 “Disabled”（已禁用） （默认为 “Disabled” [已禁用]）

“Boot”（引导）

“Numlock Key”（数码锁定键）	允许您设置数码锁定键在引导期间的状态 “On”（开）或 “Off”（关）（默认为 “On” [开]）
“Keyboard Errors”（键盘错误）	允许您启用或禁用在引导期间显示键盘相关错误的功能 “Report”（报告）或 “Do Not Report”（不报 告）（默认为 “Report” [报告]）

“Boot”（引导）（续）

“USB Boot Support” （USB 引导支持）	允许您启用或禁用从 USB 大容量存储设备（如硬盘驱动器、光盘驱动器、USB 闪存等）进行引导的功能 “Enabled”（已启用）或 “Disabled”（已禁用） （默认为 “Disabled” [已禁用]）
“Boot Mode”（引导模式）	指定从可用设备进行引导的顺序
“1st Boot”（第 1 引导）	显示第一个引导设备
“2nd Boot” （第 2 引导）	显示第二个引导设备
“3rd Boot” （第 3 引导）	显示第三个引导设备
“4th Boot” （第 4 引导）	显示第四个引导设备
“5th Boot” （第 5 引导）	显示第五个引导设备

“Power”（电源）

“Wake Up by Integrated LAN/WLAN”（通过集成的 LAN/WLAN 唤醒）	允许通过专用的 LAN 或无线 LAN 信号打开计算机 “Enabled”（已启用）或 “Disabled”（已禁用） （默认为 “Disabled” [已禁用]）
“AC Recovery”（交流电源恢复）	允许您配置计算机从电源故障恢复后的行为 “Power Off”（电源关闭）、“Power On”（电源开启）或 “Last Power State”（上次电源状态） （默认为 “Power Off” [电源关闭]）
“Auto Power On”（自动开机）	允许您启用或禁用自动打开计算机的功能 “Enabled”（已启用）或 “Disabled”（已禁用） （默认为 “Disabled” [已禁用]）

“Power”（电源）（续）

“Auto Power On Mode” （自动开机模式）	允许您将计算机设置为每天自动打开，或于预先选定的日期自动打开；仅当将“Auto Power On”（自动开机）模式设置为“Enabled”（已启用）时，才可配置此选项 “Everyday”（每天）或“Selected Day”（选定的某天）（默认为“Selected Day” [选定的某天]）
“Auto Power On Date” （自动开机日期）	允许您设置计算机必须自动打开的日期；仅当将“Auto Power On”（自动开机）模式设置为“Enabled”（已启用）时，才可配置此选项 1 至 31（默认为 15）
“Auto Power On Time” （自动开机时间）	允许您设置计算机必须自动打开的时间；仅当将“Auto Power On”（自动开机）模式设置为“Enabled”（已启用）时，才可配置此选项 hh:mm:ss（默认为 12:30:30）

Security（安全保护）

“Supervisor Password” （管理员密码）	显示管理员密码的状态
“User Password”（用户密码）	显示用户密码的状态
“Set Supervisor Password”（设置管理员密码）	允许您设置、更改或删除管理员密码

Security (安全保护) (续)

“User Access Level” (用户访问级别)	允许您设置用户的访问级别 “No Access” (无法访问)、 “View Only” (只能查看)、 “Limited” (受限) 或 “Full Access” (完全访问) (默认为 “Full Access” [完全访问]) <ul style="list-style-type: none">• “No Access” (无法访问): 限制用户编辑系统设置程序选项• “View Only” (只能查看): 仅允许用户查看系统设置程序选项• “Limited” (受限): 允许用户编辑某些系统设置程序选项• “Full Access” (完全访问): 允许用户编辑所有系统设置程序选项 (管理员密码除外)
“Set User Password” (设置用户密码)	允许您设置、更改或删除用户密码
“Password Check” (密码检查)	允许您在尝试进入系统设置程序或每次引导计算机时启用密码验证 “Setup” (设置) 或 “Always” (一直) (默认为 “Setup” [设置])



Exit (退出)

“Save Changes and Reset” (保存更改并重设)	允许您保存更改并退出系统设置程序
“Discard Changes and Reset” (取消更改并重设)	允许您取消更改并退出系统设置程序
“Load Default” (载入默认值)	允许您恢复默认设置

引导顺序

此功能使您可以更改设备的引导顺序。

引导选项

- **USB Floppy (USB 软盘)** — 计算机尝试从 USB 软盘驱动器进行引导。如果此软盘上没有操作系统，计算机将生成错误信息。
- **Hard Drive (硬盘驱动器)** — 计算机尝试从主硬盘驱动器进行引导。如果此驱动器上没有操作系统，计算机将生成错误信息。
- **CD/DVD/CD-RW Drive (CD/DVD/CD-RW 驱动器)** — 计算机尝试从 CD/DVD/CD-RW 驱动器进行引导。如果驱动器中没有 CD/DVD/CD-RW，或者 CD/DVD/CD-RW 中没有操作系统，计算机将生成错误信息。
- **USB Storage Device (USB 存储设备)** — 将内存设备插入 USB 端口，并重新启动计算机。屏幕右下角显示 F12 Boot Options (F12 引导选项) 时，按 <F12> 键。BIOS 将检测该设备并将 USB 快擦写选项添加至引导菜单。
 -  **注：**要引导至 USB 设备，则该设备必须是可引导设备。要确认设备是否可引导，请查看设备说明文件。
- **Network (网络)** — 计算机尝试从网络进行引导。如果此网络上没有操作系统，计算机将生成错误信息。
 -  **注：**要从网络引导，请确保系统设置程序中已启用 Onboard LAN Boot ROM (机载 LAN 引导 ROM) 选项。请参阅第 87 页的“系统设置程序”。

更改用于当前引导的引导顺序

您可以使用此功能更改当前引导顺序，例如，从 CD/DVD/CD-RW 驱动器进行引导，以便从 **Drivers and Utilities**（驱动程序和公用程序）光盘运行 Dell Diagnostics。在完成诊断测试之后，将恢复先前的引导顺序。

- 1 如果要从 USB 设备进行引导，则将 USB 设备连接至 USB 端口。
- 2 打开（或重新启动）计算机。
- 3 屏幕右下角显示 F2 Setup, F12 Boot Options（F2 设置程序，F12 引导选项）时，按 <F12> 键。



注：如果等待时间过长，系统已显示操作系统徽标，则请继续等待直至看到 Microsoft Windows 桌面。然后关闭计算机，并再试一次。

系统将显示 **Boot Device Menu（引导设备菜单）**，其中会列出所有可用的引导设备。

- 4 从 **Boot Device Menu（引导设备菜单）** 中选择您要从中进行引导的设备。

例如，如果您要引导至 USB 闪存，请高亮度显示 **USB Storage Device（USB 存储设备）**，然后按 <Enter> 键。



注：要引导至 USB 设备，则该设备必须是可引导设备。要确认设备是否可引导，请查看设备说明文件。

更改用于将来引导的引导顺序

- 1 进入系统设置程序。请参阅第 87 页的“进入系统设置程序”。
- 2 使用箭头键高亮度显示 **Boot（引导）** 菜单选项，然后按 <Enter> 键访问该菜单。



注：请记下当前的引导顺序，以便在需要恢复时使用。

- 3 按上箭头键和下箭头键在设备列表中移动选择。
- 4 按加号 (+) 键或减号 (-) 键更改设备的引导优先级。

清除已忘记的密码

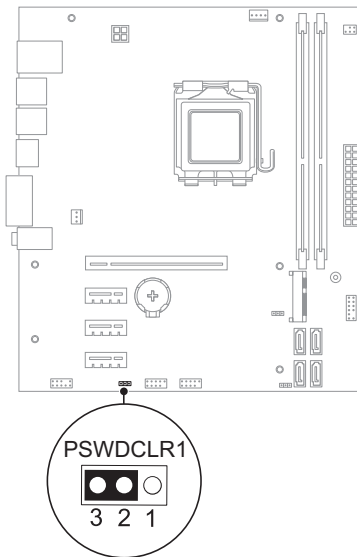
⚠ 严重警告： 开始执行本部分中的任何步骤之前，请遵循计算机附带的安全说明。

⚠ 严重警告： 必须断开计算机与电源插座的连接才能清除密码设置。

⚠ 警告： 只允许经认证的维修技术人员对您的计算机进行维修。未经 Dell 授权的维修所造成的损坏不在保修范围之内。

⚠ 警告： 为防止静电损害，请使用接地腕带或不时地触摸未上漆的金属表面（例如计算机上的连接器）以导去身上的静电。

- 1 按照第 7 页的“在您开始之前”中的说明进行操作。
- 2 卸下主机盖。请参阅第 16 页的“卸下主机盖”。
- 3 在系统板上找到 3 针密码重设跳线 (PSWDCLR1)。请参阅第 12 页的“系统板组件”。
- 4 从 2 号和 3 号插针上拔下 2 针跳线塞，然后将其固定到 1 号和 2 号插针上。



- 5 打开计算机以清除密码。
- 6 关闭计算机，并断开计算机和计算机连接的所有设备与电源插座的连接。

- 7** 从 1 号和 2 号插针上拔下 2 针跳线塞，然后将其装回到 2 号和 3 号插针上以启用密码功能。
- 8** 装回主机盖。请参阅第 17 页的“装回主机盖”。
- 9** 将计算机和设备连接至电源插座，然后将它们打开。

清除 CMOS 密码

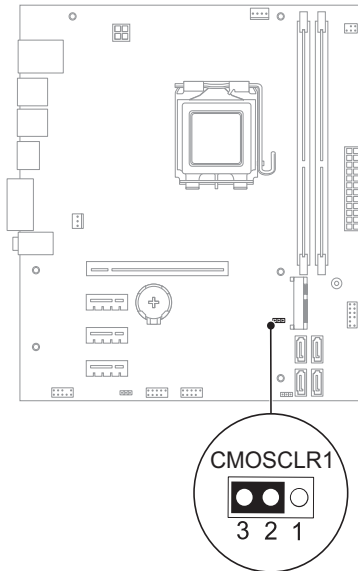
⚠ 严重警告： 开始执行本部分中的任何步骤之前，请遵循计算机附带的安全说明。

⚠ 严重警告： 必须断开计算机与电源插座的连接才能清除密码设置。

⚠ 警告： 只允许经认证的维修技术人员对您的计算机进行维修。未经 Dell 授权的维修所造成的损坏不在保修范围之内。

⚠ 警告： 为防止静电损害，请使用接地腕带或不时地触摸未上漆的金属表面（例如计算机上的连接器）以导去身上的静电。

- 1 按照第 7 页的“在您开始之前”中的说明进行操作。
- 2 卸下主机盖。请参阅第 16 页的“卸下主机盖”。
- 3 找到系统板上的 3 针 CMOS 重设跳线 (CMOSCLR1)。请参阅第 12 页的“系统板组件”。
- 4 从 2 号和 3 号插针上拔下 2 针跳线塞，然后将其固定到 1 号和 2 号插针上。



- 5 等待约五秒钟以清除 CMOS 设置。

- 6 从 1 号和 2 号插针上拔下 2 针跳线塞，然后将其装回到 2 号和 3 号插针上。
- 7 装回主机盖。请参阅第 17 页的“装回主机盖”。
- 8 将计算机和设备连接至电源插座，然后将它们打开。

快擦写 BIOS

当有更新可用或更换系统板时，您可能需要快擦写 BIOS。要快擦写 BIOS，请：

- 1 打开计算机。
- 2 转至 support.dell.com/support/downloads。
- 3 找到适用于您计算机的 BIOS 更新文件：



注：计算机的服务标签位于计算机底部的标签上。有关详情，请参阅计算机附带的《Quick Start Guide》（《快速入门指南》）。

如果您有计算机服务标签或快速服务代码，请：

- a 在 **Service Tag or Express Service Code**（**服务标签或快速服务代码**）字段中，输入您的计算机服务标签或快速服务代码。
- b 单击 **Submit**（**提交**），然后继续执行步骤 4。

如果您没有计算机服务标签或快速服务代码，请：

- a 选择以下选项之一：
 - “Automatically detect my Service Tag for me”（**自动检测我的服务标签**）
 - “Choose from My Products and Services List”（从 “My Products and Services” [**我的产品和服务**] 列表中选择）
 - “Choose from a list of all Dell products”（**从所有 Dell 产品的列表中选择**）
- b 单击 **Continue**（**继续**），然后按照屏幕上的说明进行操作。

- 4 屏幕上将显示结果列表。单击 **BIOS**。
- 5 单击 **Download File**（**下载文件**），以下载最新的 BIOS 文件。
- 6 在 **Please select your download method below**（**请从下面选择您的下载方法**）窗口中，单击 **For Single File Download via Browser**（**通过浏览器下载单个文件**），然后单击 **Download Now**（**立即下载**）。
- 7 在 **Save As**（**另存为**）窗口中，选择适当的位置，将文件下载到计算机上。
- 8 如果屏幕上显示 **Download Complete**（**下载完成**）窗口，请单击 **Close**（**关闭**）。

- 9 导航至下载 BIOS 更新文件的文件夹。文件图标将显示在该文件夹中，其标题与下载的 BIOS 更新文件的标题相同。
- 10 双击 BIOS 更新文件图标，然后按照屏幕上显示的说明进行操作。

规格

要了解有关计算机提供的部件和高级选项的信息，请参阅 support.dell.com/manuals 上的**规格**

